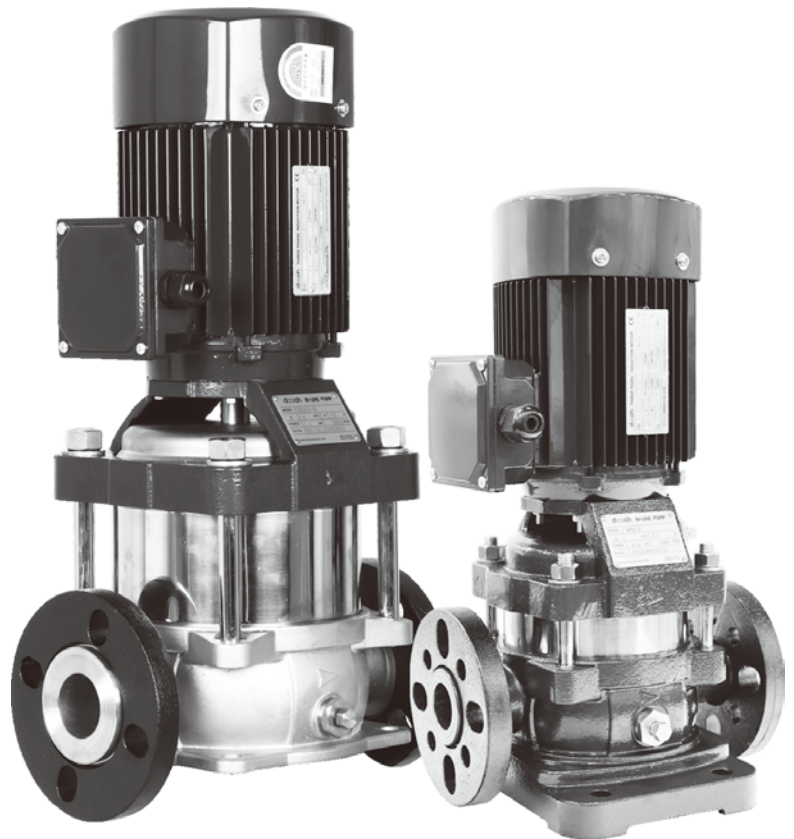
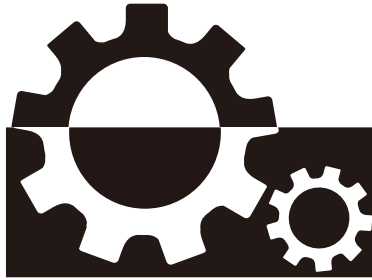


급탕용 인라인 터빈 펌프  
**사용자 설명서**

DPX(L) Series







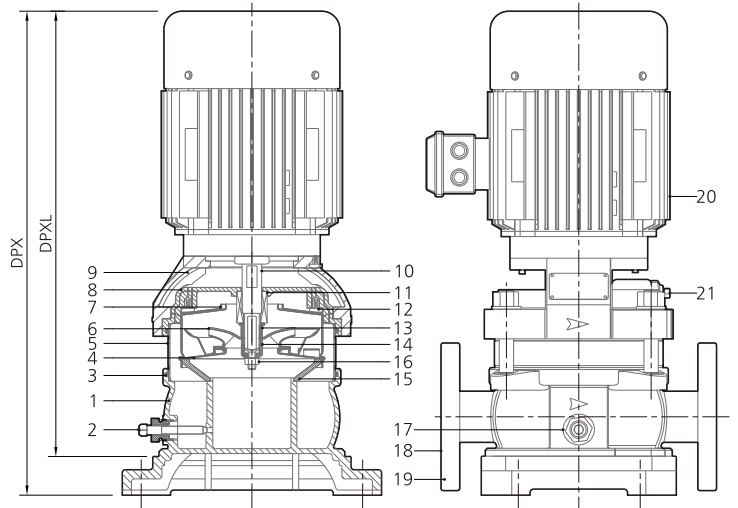
## ▣ 급탕용 인라인 터빈 펌프 DPX(L) Series ▣

1. 표시형식 및 제품구조 .....	04
2. 사용분야 .....	04
3. 사용환경 .....	04
4. 설치 .....	05
5. 결선 .....	06
6. 펌프 시운전 및 정지 .....	07
7. 유지보수 .....	08
8. 동파방지 .....	08
9. 고장원인 및 대책 .....	09

● 1. 표시형식 및 제품구조

**DPX(L) 4 - 2 A M**

- 단상 220V(미표기시 삼상)
  - 컷팅 임펠러 적용 모델
  - 총 임펠라 단수
  - 공칭유량(m<sup>3</sup>/h)
- 펌프 타입 : 급탕용 인라인 터빈 펌프  
 DPX : 펌프헤드, 케이싱 주철(GCD450, GC250)  
 DPXL : 펌프헤드, 케이싱 스테인리스 스틸(SSC13)



● DPXL 제품은 펌프 베이스 미적용(옵션 선택가능)

● 2. 사용분야

2.1 사용 용도

- 1) 급탕 순환, 급탕 대류 등 모든 급탕 용도
- 2) 냉온수 등 냉난방 순환용
- 3) 가정, 소형 빌라등의 난방 순환용
- 4) 열교환기 패키지 순환용
- 5) 쿨링타워, 가압, 응축수 시스템

2.2 취급 액체

- 1) 고형물, Slurry, 고체성분이나 섬유질 성분이 없고, 인화성 및 폭발성이 없는 액체
- 2) 펌프의 재질과 화학적 반응이 없는 액체
- 3) 취급액체의 비중이나 점도가 물보다 큰 경우에는 비중과 점도를 고려하여 모터의 동력을 결정해야 합니다.
- 4) 온냉수, 열교환용수, 글리콜 혼합용수(~40%)

● 3. 사용환경

3.1 주위 온도

- 1) 펌프의 운전 환경 온도는 5℃~+40℃ 입니다.  
 이상 요구 온도를 벗어날 경우 모터 효율 부족으로 인한 과열 현상이 발생할 우려가 있습니다.
- 2) 모터의 과열은 주위 온도의 급상승으로 인해 냉각이 불충분 할 수 있으므로 반드시 적합한 동력의 모터를 선정해야 합니다.

3.2 취급 액체 온도

펌프 취급 액체의 온도 범위는 +15℃~+120℃이며 주위 온도가 40℃ 이상 또는 취급 액체 온도 범위를 초과할 경우 반드시 발주서에 명기되어야 합니다.

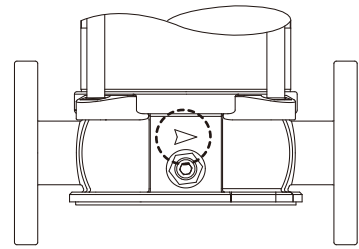
NO.	부품명	재질	NO.	부품명	재질
1	흡토출케이싱	SSC13(DPXL)	11	메카니컬 씰	SIC/CARBON/VITON
		GC250(DPX)	12	고무완충재	PTFE
2	드레인	STS304	13	스페이서부싱	STS304
3	오링	EPDM	14	코너컬 링	SSC13
4	흡입디퓨저	STS304	15	디퓨저 시트	SSC13
5	실린더	STS304	16	록 와셔, 너트	STS304
6	임펠라	STS304	17	드레인	STS304
7	토출디퓨저	STS304	18	회전형플랜지	GCD500
8	상부케이싱	SSC13(DPXL)	19	플랜지스냅링	STS304
9	브라켓	GCD450	20	모터	-
10	샤프트	STS304	21	배기 콕	STS304

● 4. 설치

4.1 설치 절차

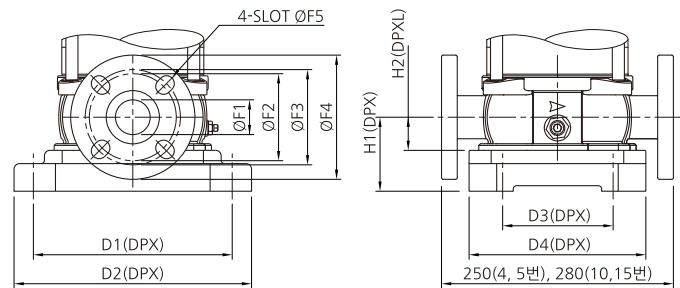
절차 1

펌프 케이싱부의 방향표시는 유체 흐름 방향을 표시합니다.



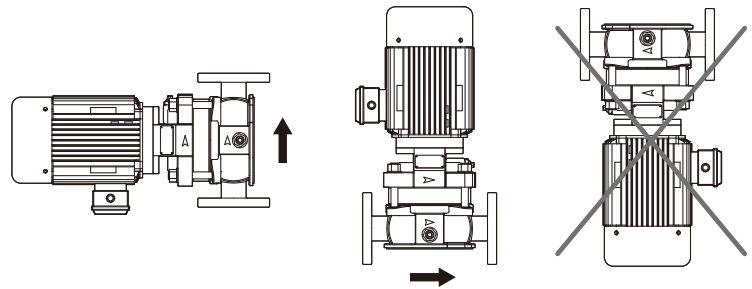
절차 2

중요 치수인 펌프 플랜지 간 간격, 중심 높이, 플랜지 홀 간격, 배관, 기초를 확인합니다.



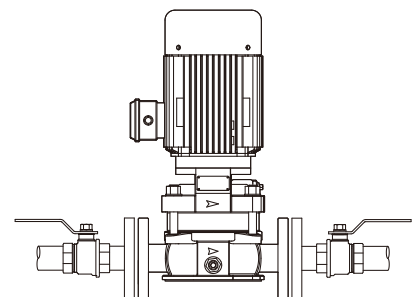
절차 3

펌프는 수직, 수평으로 설치되어야 하며 거꾸로 설치해서는 안됩니다.



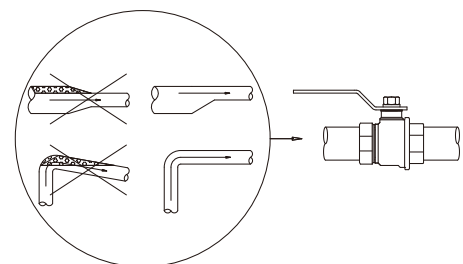
절차 4

유지 보수를 위하여 배관 양측에 밸브를 설치합니다.



절차 5

배관 내 기포가 발생하는 것을 방지하기 위한 흡입구조로 배관 설치가 되어야 합니다.



#### 4.2 설치 시 유의사항

- 1) 펌프는 통풍이 잘되고 건조하며 결빙이 되지 않는 곳에 설치하여 주십시오.
- 2) 펌프/모터를 분해하거나 점검하기 위하여 300mm 이상의 여유가 필요합니다.
- 3) 배관 중량, 밸브 중량 및 배관 응력이 펌프에 전달되지 않도록 배관 지지를 확실히 하여야 합니다.

#### ※ 주의

이 기기는 경험, 지식이 부족하거나 신체, 감각, 정신 능력 등이 결여되어 있는 사람이 사용 및 설치할 수 없으므로 전문가, 감독 등 입회하에 설치할 것을 권고 합니다.

#### 4.3 설치하기 위한 세부조건

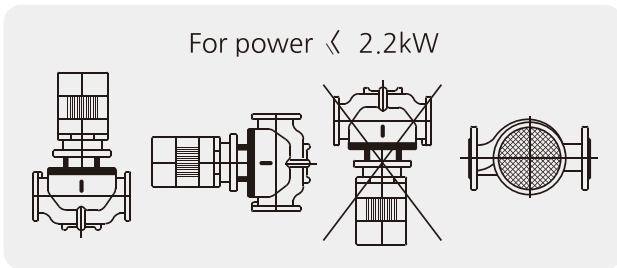


그림 A

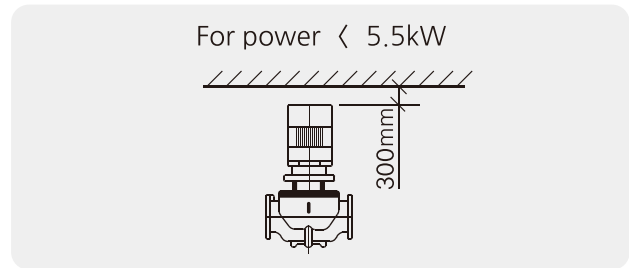


그림 B

- 1) 모터가 2.2kW 이하인 용량의 펌프는 배관에 직접 설치 할 수 있습니다.
- 2) 용량이 2.2kW 이하인 펌프는 그림 A와 같이 배관에 입형 또는 횡형으로 설치 될 수 있습니다.
- 3) 절대로 배관하중이 펌프 하우징에 전달되지 않도록 펌프를 설치해야 합니다.
- 4) 펌프는 충분한 냉각이 이루어지도록 설치되고 주변온도가 40℃를 넘지 않아야 합니다.
- 5) 실외에 펌프가 설치 될 경우는 전기장치를 보호하기 위하여 덮개를 덮어야 합니다.
- 6) 원활한 유지보수를 위하여 펌프설치후에 그림 B와 같이 여유공간을 두십시오.

### ● 5. 결선

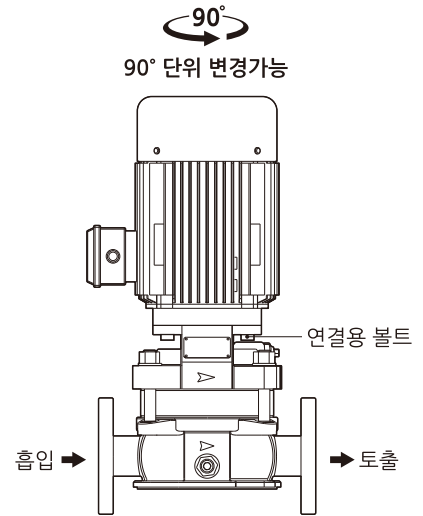
#### 5.1 주의사항

- 1) 결선은 전기 기술자에 의해 연결 되어야 합니다.
- 2) 터미널 결선 또는 해체 시 전원을 반드시 OFF 하여야 합니다.
- 3) 결선은 모터 명판에 있는 결선 방법에 따라 연결되어야 합니다.
- 4) 모터 명판에 표시되어 있는 전압, 주파수가 전원과 일치되는지 확인하십시오.  
3상 모터는 기동 조작반과 반드시 연결되어야 합니다.

## 5.2 터미널 박스 위치

아래 절차에 따라 터미널 박스 위치는 90° 단위로 변경이 가능합니다.

- 1) 모터와 펌프 브라켓 연결용 볼트를 해체합니다.
- 2) 모터를 필요한 방향으로 회전하여 돌립니다.
- 3) 모터와 펌프 브라켓 연결용 볼트를 체결합니다.



## ● 6. 펌프 시운전 및 정지

### 6.1 시운전

- 1) 펌프 운반, 설치 시 볼트 체결이 잘 되어 있는지 확인해 주십시오.
- 2) 펌프의 시운전은 아래 절차에 따라 주의하여 진행해 주십시오.

#### 절차 1

펌프 토출측 밸브를 차단하고 흡입측 밸브를 개방합니다.

#### 절차 2

공기빼기 나사를 열어 펌프내 공기를 완전히 제거합니다. 동시에 토출부 밸브를 천천히 개방합니다.

#### 절차 3

에어벤트에서 일정량의 물이 분출 되면 공기빼기 나사를 잠그고 토출측 밸브를 완전히 개방합니다.

#### 절차 4

모터 상부에 부착된 회전 방향을 확인합니다.

#### 절차 5

펌프를 가동후 모터 회전방향을 확인합니다.

#### 절차 6

기타 문의사항은 A/S센터 또는 대리점에서 확인 바랍니다.  
A/S센터 : 1588-5993 / 대리점 : 구매처

**\* 주의사항**

- 1) 공기빼기 시 토출수가 사람이나 다른 부품에 손상을 주지 않도록 주의해야 합니다.
- 2) 펌프 가동후 펌프의 성능 조절시 토출측 밸브를 사용하여 주십시오.  
흡입측 밸브는 완전 열린 상태로 유지해 주십시오.

**6.2 펌프 운전 정지**

펌프 정지 시 토출측 밸브를 차단하고 전원을 OFF한 후 흡입측 밸브를 차단하여 주십시오.

● **7. 유지보수**

- 1) 펌프의 보수작업 전에는 반드시 전원이 OFF 되었는지 확인하십시오.
- 2) 연속 3개월 운전 후 펌프의 성능, 소음 유무 등 상태를 확인해 주십시오. 필요시 소모 부품을 교체해 주십시오.
- 3) 모터 베어링은 그리스 함침형이므로 주기에 따라 유지 보수해야 합니다.

● **8. 동파방지**

- 1) 동절기에 사용하지 않는 펌프는 동파되지 않도록 보온대책을 마련하여 조치되어야 합니다.
- 2) 공기빼기 나사를 풀고 펌프 케이싱의 드레인 플러그를 제거한 후 남아있는 물을 드레인 시킵니다.
- 3) 드레인 시킨 물이 사람이나 모터 및 다른 부품에 손상을 주지 않게 주의해야 합니다.
- 4) 공기빼기 나사 및 드레인 플러그는 펌프를 다시 가동하기 전까지 조이지 말고 그대로 둡니다.



● 9. 고장원인 및 대책

\* 주의사항

터미널 박스, 펌프 분해시 반드시 전원이 OFF 상태인지 확인해 주십시오.

고장 종류	가능 원인	해결책
1.모터가 운전되지 않는다	a)전원이 공급 되지 않는다.	전원 공급측 확인
	b)휴즈 손상	휴즈를 교체한다.
	c)모터 보호기가 고장	전기 설치 전문가에게 문의
	d)콘트롤 시스템 고장	전기 설치 전문가에게 문의
	e)모터 고장	모터 교체
2.이상 소음 발생	a)캐비테이션	흡입 조건 개선
	b)커플링 연결 작업 이상	커플링 재연결
	c)표면이 거친 장소에 펌프 설치	설치면을 고르게 한다.
	d)모터 베어링 손상	모터 베어링을 교체한다.
	e)펌프 베어링 손상	펌프 베어링을 교체한다.
3.물이 나오지 않는다	a)흡입배관/펌프내 이물질 유입	펌프내부를 청소한다.
	b)밸브 또는 체크 밸브 작동 불량	밸브, 체크 밸브를 수리한다.
	c)흡입 배관 누수	흡입 배관 수리한다.
	d)흡입 배관 또는 펌프내 공기 차 있음	흡입 조건 확인
	e)모터 회전방향이 반대	회전 방향 확인
4. 펌프가 동작하지만 성능이 정상적이지 않다.	a)캐비테이션	흡입 조건을 확인한다.
	b)흡입배관 / 펌프내 이물질 유입	펌프를 분해 청소한다.
	c)펌프에 공기가 빨려 들어온다.	흡입 조건을 확인한다.
	d)흡입구경이 너무 작다.	흡입 배관을 교체한다.
5. 펌프 누수	a)실린더와 케이싱 O-링 손상	O-링 교체한다.
	b)실린더와 펌프 헤드 O-링 손상	O-링 교체한다.
	메카니컬 씰 누수	메카니컬 씰 교체한다.
	d)에어벤트가 열린 상태이다.	에어벤트를 조인다.





A series of horizontal dotted lines for writing.



(주)두크 | 경기도 화성시 장안면 화곡로 332(사곡리 295)  
TEL. 031)831-1200(代) FAX. 031)831-1240  
고객상담센터 : 1588-5993  
[www.doochpump.com](http://www.doochpump.com)

※본 설명서는 제품의 성능향상 및 기술적인 문제로 사전에 예고 없이 변경될 수 있습니다.